



# ROOF DRAIN



## Roof Drain Model 327-B

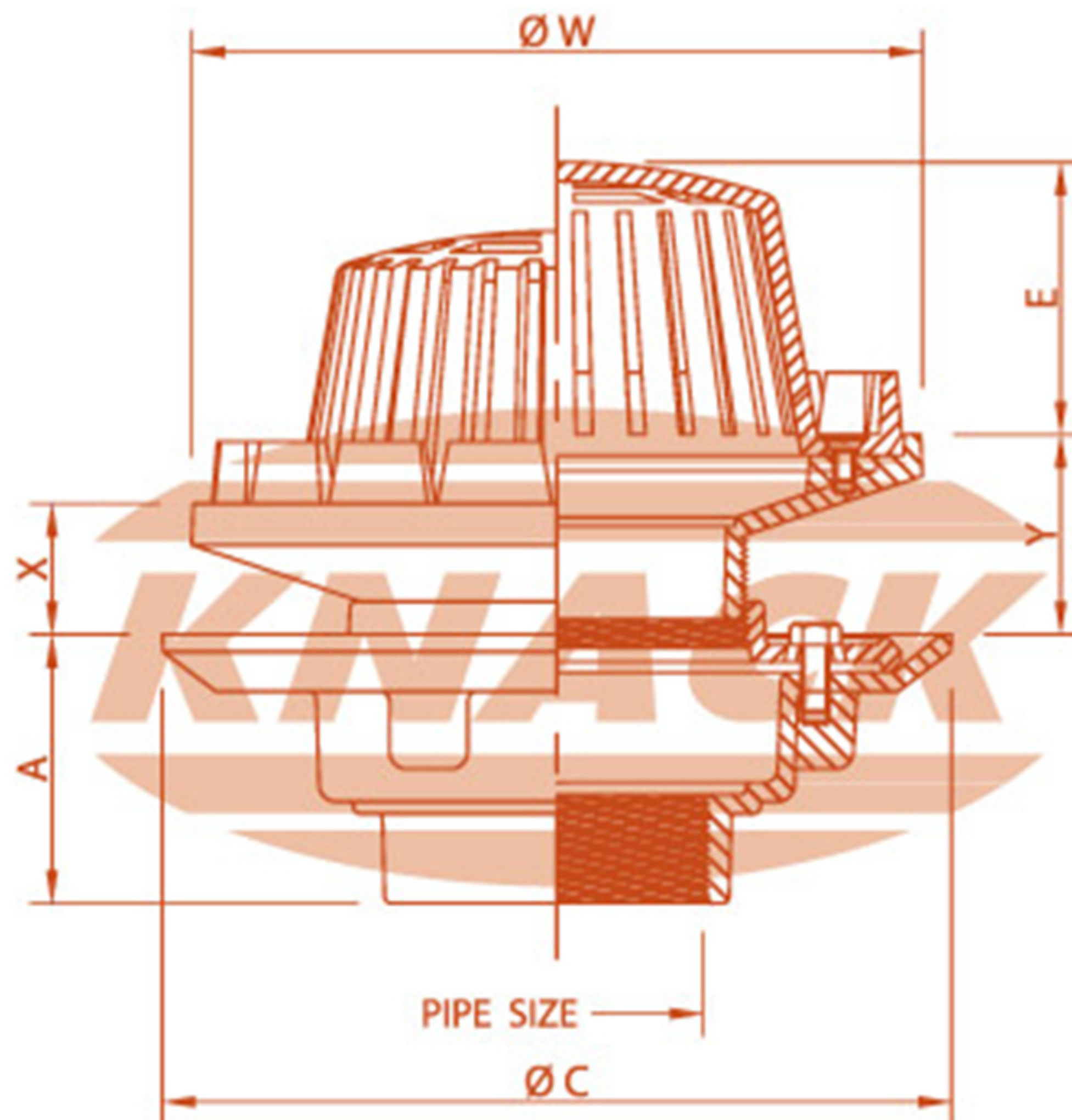
ชุดระบายน้ำหลังคา

- หัวโดมเหล็กหล่อ กั้นใบไม้และเศษขยะ 2 ชั้น
- ปรับระดับด้วยเกลียว
- ฐานเหล็กหล่อมีปีกและจานกันซึม
- สำหรับท่อขนาด 2", 2 1/2", 3", 4"



## ROOF DRAIN

DIMENSION IN MM.



ROOF DRAIN MODEL : 327-B

### ADJUSTABLE STRAINER

Pipe Size Inch	A	C	E	W	Adjustment		Free Area (mm. <sup>2</sup> )
					X	Y	
2	78	229	79	212	35	60	8400
2 1/2	78	229	79	212	35	60	8400
3	78	229	79	212	35	60	8400
4	78	229	79	212	35	60	8400